

# Freidoras a gas

Freidoras a gas/  
Gas fryers

Friteuses à gaz/  
Fritadeiras gás

## SERIE 750 / Gama modular y puente

750 Series / Modular and counter-top range

Série 750 / Gamme modulaire et suspendue

Série 750 / Gama modular e suspensa



FG-157 T



- Gama de freidoras diseñada para ofrecer las máximas combinaciones de trabajo con las características de: diseño, potencia, funcionalidad y accesibilidad.
- Acabado exterior, cuba y tapa de acero inoxidable AISI-304 (18/10) con acabado scotch.
- Cubas fabricadas en una pieza de un solo golpe de embutición, sin juntas, soldaduras ni tubos de quemador en su interior prolongando la vida del equipo y reduciendo considerablemente el número de incidencias.
- Piloto de encendido manual y con piezoeléctrico, termopar, regulación por válvula termostática 820 NOVA MV de 105°C a 190°C con termostato de seguridad adicional de calibración fija a 230°C y quemadores fabricados en acero inoxidable perforados mediante láser. Sistema patentado de funcionamiento a través de perne comunicantes difusores del calor, garantizando un aumento de la temperatura uniforme desde el nivel inferior del aceite consiguiendo mayor rendimiento con menor consumo. Sistema "termo-pila" de recuperación rápida de la temperatura.
- Amplia "zona fría" para facilitar la precipitación de los residuos.
- Grifo de vaciado en todos los modelos.
- Filtro de residuos para la depuración del aceite en todos los modelos.
- Patas regulables en altura.



- Range of fryers designed to offer the maximum working combinations, with the main features of: design, power, functionality and accessibility.
- External finish, tank and cover made of AISI-304 (18/10) stainless steel scotch finish.
- The tanks of our fryers are made in one piece without gaskets, welds or burner tubes inside, providing the equipment with longer life and avoiding technical problems.
- Provided with manual and piezoelectric ignition pilot, thermocouple, 820 NOVA MV thermostatic valve regulation from 105°C to 190°C with additional safety thermostat set up to 230°C, and burners made of stainless steel laser drilled. Patented operating system through communicating heat diffusers, ensuring a uniform temperature rise from the lower oil level getting high performance with lower consumption. Temperature fast recovery with "thermo-pila" system.
- Wide "cold area" to allow falling of remains.
- All models provided with drain tap.
- All models provided with filter for residues and oil depuration.
- Adjustable legs.



- Gamme des friteuses conçue pour offrir un grand numéro de combinaison de travail entre les caractéristiques suivantes: conception, puissance, fonctionnalité et accessibilité.
- Finition extérieur en inox AISI-304 (18/10) avec une finition type scotch.
- Cuves fabriquées d'une seule pièce et d'un seul coup d'emboutissements sans joints ni soudures ni tubes de brûleurs à l'intérieur ce qui favorise une longue durée de vie de l'appareil et une réduction considérable de panes.
- Pilote d'allumage manuel et piézoélectrique, thermocouple, régulation par valve thermostatique 820 NOVA MV de 105°C à 190°C avec thermostat de sécurité additionnel de calibration fixé à 230°C et brûleurs fabriqués en Acier Inoxydable perforés avec laser. Un système de fonctionnement patenté à travers des pernes des diffuseurs communicants de la chaleur, en garantissant une augmentation de la température uniforme à partir du niveau inférieur de l'huile en obtenant le plus grand rendement avec une moindre consommation. Système thermo-pile pour une rapide récupération de la température.
- Ample "zone froide" pour faciliter la précipitation des résidus.
- Robinet d'évacuation et filtre des résidus dans tous les modèles.
- Filtre de résidus disponible en option pour la dépuración de l'huile.
- Pieds réglables en hauteur.



- Gama de fritadeiras desenhada para oferecer a melhor combinação de trabalho com as características de: desenho, potência, funcionalidade e acessibilidade.
- Acabamento exterior, cuba e tampo em aço inoxidável AISI-304 (18/10) com acabamento scotch.
- Cubas fabricadas numa só peça embutida, sem juntas, soldaduras nem tubos de queimadores no seu interior, prolongado a vida do equipamento e reduzindo consideravelmente o numero de falhas.
- Piloto de acendimento manual e com isqueiro eléctrico, termopar, regulação por válvula termostática 820 NOVA MV de 105°C a 190°C com termostato de segurança adicional com calibração fixa a 230°C e queimadores fabricados em aço

# Freidoras a gas

Freidoras a gas/  
Gas fryers

Friteuses à gaz/  
Fritadeiras gás

inoxidável perforados por laser. Sistema patentado de funcionamiento através de veios de comunicação difusores do calor, garantindo um aumento da temperatura uniforme desde o nível inferior do óleo, conseguindo maior rendimento com menor consumo. Sistema "pilha - térmica" de recuperação rápida da temperatura.

- "Zona fría" ampla para facilitar a saída dos resíduos.
- Torneira de esvaziamento em todos os modelos.
- Filtro de resíduos para depuração do óleo em todos os modelos.
- Pés reguláveis em altura.

## CARACTERÍSTICAS TÉCNICAS

*Technical Characteristics / Características Técnicas / Características Técnicas*

*Presión nominal / Working pressure / Presión de funcionamiento / Presão nominal: 37 mbar.*

					
Dimensiones con embalaje	Packaging dimensions	Dimensions avec emballage	Dimensões da embalagem	(mm)	420 x 790 x 1.160
Volumen	Volume	Volume	Volume	(m <sup>3</sup> )	0.38
Dimensiones equipo	Equipment dimensions	Dimensions de l'équipement	Dimensões do equipamento	(mm)	400 x 750 x 900
Cuba	Tank	Cuve	Cuba	(mm)	245 x 415 x 330
Cesta	Basket	Panier	Cesta	(mm)	210 x 365 x 120
Litros	Litres	Litres	Litros	(Ltr)	15
Potencia	Power	Puissance	Potência	(kw)	12.00
Consumos	Consumptions	Consommations	Consumos	GLP Kg/h GN Nm <sup>3</sup> /	0.93 1.27
Patatas congel.	Frozenpotat.	Chips cong.	Batatas cong.	(Kg/h)	18
Peso bruto	Grossweight	Poidsbrut	Peso bruto	(kg)	55
Peso neto	Net weight	Poids net	Peso líquido	(kg)	51

*Producto con color personalizable / Product with customizable colour / Produit avec couleur personnalisable /Producto para personalizar á cor.*

REPAGAS, S.A. se reserva el derecho a modificar precios y especificaciones del material sin previo aviso / REPAGAS, S.A. reserves the right to modify prices and change the material specifications without prior notice  
REPAGAS, S.A. reserva o direito de alterar preços bem como especificações dos produtos sem aviso prévio / REPAGAS, S.A. se réserve le droit de modifier les prix et les caractéristiques du matériel sans aucun avis.

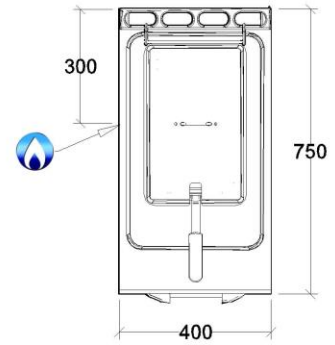
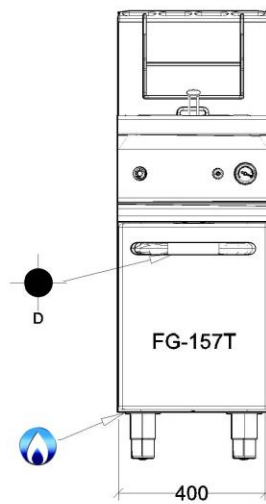
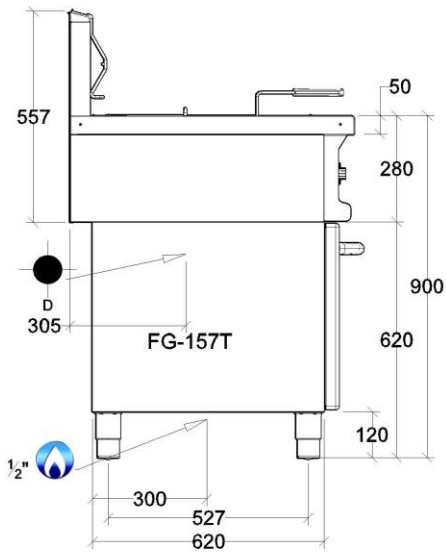
OPCIONAL PARA FREIDORAS A GAS Y ELÉCTRICAS  
OPTIONAL FOR GAS AND ELECTRIC FRYERS// EN OPTION POUR FRITEUSES  
À GAZ ET ÉLECTRIQUES// OPCIONAL PARA FRITADERIRAS A GAS ELÉTRICAS

Dos cestas por cuba (ref. 40200004-110x365x120mm): +  
Two baskets per tank// Deux painers par cuve// Dois cestos por cuba

# Freidoras a gas

Freidoras a gas/  
Gas fryers

Friteuses à gaz/  
Fritadeiras gás



1/2"  Toma de Gas

 Desagüe  
D